

# PERFORMANCEシリーズ

## H2W4PER3V



### ネットワーク WDR 4MP 赤外線 マイクロドーム カメラ



操作機能	
Video Standard[ビデオ規格]	NTSC/PAL
スキャン方式	プログレッシブ
イメージセンサー	1/3 インチ 4 メガピクセル プログレッシブ CMOS
画素数 (H×V)	2688 × 1520
最低被写体照度	0.005 Lux/F1.6 (カラー、30IRE)、0 Lux/F2.0 (IR ON)
S/N比	50 dB以上
電子シャッター速度	1/3~1/100000秒
赤外線照射距離	最長30m (被写体の反射率により異なる)
赤外線ライト制御	手動/スマート IR/OFF
赤外線ライト数	8
デイナイト機能	自動 (ICR) / カラー / 白黒
逆光補正	BLC/HLC/WDR
ワイドダイナミックレンジ	120 dB
ホワイトバランス	自動/ナチュラル/街灯/アウトドア/手動/カスタマイズ領域
ゲイン制御	0~100
ノイズ低減	3D DNR
プライバシー マスク	オフ/オン (4エリア、長方形)
モーション検出	オフ/オン (4ゾーン、長方形)
ROI領域	オフ/オン (4ゾーン)
顔検出	サポートあり
オーディオ検出	サポートあり
レンズ	2.8 mm、F1.6 固定、ボードイン
画角	H: 103°、V: 55°
ビデオ	
圧縮	H.265/H.264/スマートコーデック/MJPEG (サブストリーム)
解像度	4M (2688 × 1520); 3M (2304 × 1296); 1080p (1920 × 1080); 1.3M (1280 × 960); 720p (1280 × 720); D1 (704 × 576 / 704 × 480); VGA (640 × 480); CIF (352 × 288 / 352 × 240)
フレームレート	メインストリーム: 2688 × 1520 / 2304 × 1296 / 1920 × 1080 / 1280 × 960 / 1280 × 720@ (1~25 / 30 fps) サブストリーム: 704 × 576 / 640 × 480 / 352 × 288@ (1~25 fps)、704 × 480 / 640 × 480 / 352 × 240@ (1~30 fps) サードストリーム: 1280 × 720 / 704 × 576 / 640 × 480@ (1~25 fps)、1280 × 720 / 704 × 480 / 640 × 480@ (1~30 fps)
ビットレート制御	CBR/VBR
ビットレート	H.264: 3 kbps~8192 kbps H.265: 3 kbps~8192 kbps
Analytics[解析]	モーション検出、ビデオタンパー、シーン変更、スマートモーション検出、スマートトリップワイヤー、スマート侵入、顔検出

音声	
圧縮	G.711a/G.711Mu/AAC/G.726
インターフェース	内蔵マイク
ネットワーク	
イーサネット	RJ-45 (10/100Base-T)
対応Webブラウザ	Internet Explorer (11.0以降)
対応オペレーティングシステム	Windows® 7 32 ビット/64 ビット、Windows® 10 32 ビット/64 ビット
プロトコル*	HTTP; HTTPS; TCP; ARP; RTSP; RTP; RTCP; UDP; SMTP; DHCP; DNS; PPPoE; IPv4/v6; QoS; UPnP; NTP; Bonjour; IEEE 802.1x; Multicast; ICMP; IGMP; TLS
互換性	ONVIFプロファイルS/G/Q/T
最大ユーザーアクセス数	20ユーザー
セキュリティ	ユーザーアカウントとパスワード保護HTTPS、IPフィルター、ダイジェスト認証、ユーザーアクセスログ、TLS1.2のみ、AES-128/256、SSH/Telnetクローズ、デフォルトでsFTP、PCIDSS準拠
イベント	SDカードなし、SDカードエラー、容量警告、ネットワーク切断、IP競合、不正アクセス
microSD	最大256 GBのmicroSDカードをサポート
電気仕様	
電源	PoE (802.3af) クラス0/12 VDC
消費電力	<5.7W
外観仕様	
寸法	Ø106 mm × 50.3 mm (4.17 インチ × 1.98 インチ)
製品重量	0.32 kg (0.71 lb)
梱包重量	0.46 kg (1.01 lb)
材質	ダイカストアルミニウム・粉体塗装
カラー	RAL 9003 (白)
環境	
動作温度	-40°C~60°C (-40°F~140°F)
相対湿度	95%未満で非結露
保護等級	IP66
破壊抵抗	IK10
規制	
エミッション	FCC Part 15B、EN55032
イミュニティ	EN 50130-4
安全性	UL 60950-1、EN 62368-1
RoHS	EN 50581

\* 特定のユーザーに対しては、これらのプロトコルの一部は現場において時間の経過とともに変わる可能性があるため、サポートに関してさらなる開発が必要になる可能性があります。

# PERFORMANCEシリーズ ネットワーク WDR 4MP 赤外線 マイクロドーム カメラ 推奨アクセサリ

システム統合	
HEN*4	8/16/32/64チャンネルPerformanceシリーズ 4K NVR (H.264/H.265)
HEN*3	4/8/16/32チャンネルPerformanceシリーズ 4K NVR (H.264/H.265)
HEN*3V	4/8/16チャンネル 組み込み型 NVR (H.265)

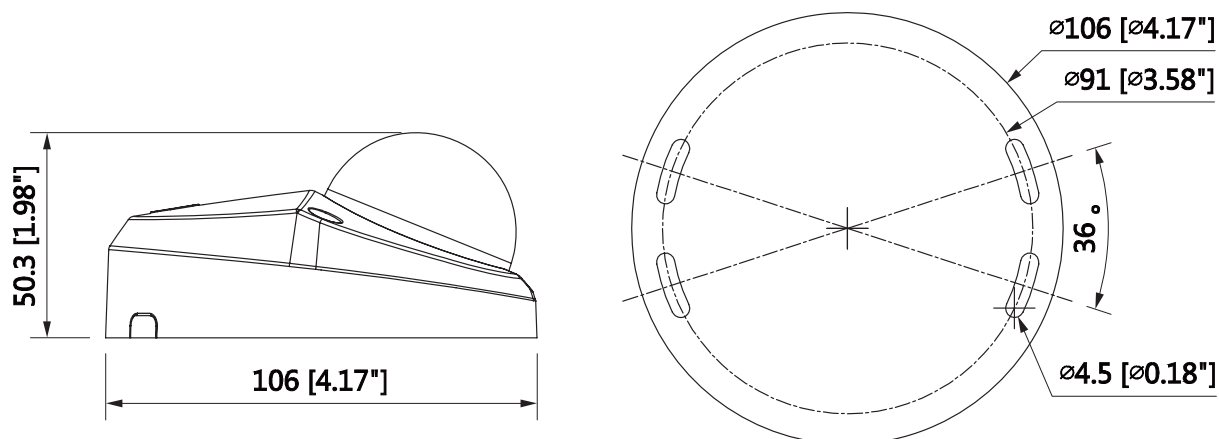
マウントとアクセサリ	
HQA-WK2**	壁面取り付けブラケット
HQA-BB3**	ジャンクションボックス

マウントとアクセサリ	
HQA-PM2	ポール取り付けアダプター
HQA-PK	ペンダントマウントキャップ
HQA-CBE**	天井取り付け用延長ブラケット

\*\* カメラをHQA-PM2に取り付ける際は、HQA-BB3/HQA-WK2を必ず使用してください。

注文情報	
H2W4PER3V	ネットワーク WDR 4MP 赤外線 マイクロドーム カメラ、1/3 インチCMOS、2.8 mm固定、8個の赤外線LED、PoE、IP66、H.265/スマートコーデック

## 寸法



### 詳細情報はここから

<http://buildings.honeywell.com/jp-ja>

### ハネウェル・ビルディング・テクノロジーズ

東京都港区海岸1-16-1  
ニューピア竹芝サウスタワー20F  
日本ハネウェル株式会社  
ビルディング・テクノロジーズ  
<http://buildings.honeywell.com/jp-ja>

ONVIFおよびONVIFロゴは、ONVIF社の商標です。  
製品設計や仕様は予告なく変更されることがあります。

HSV-H2W4PER3V-01-UK(0921)DS-Y  
© 2021 Honeywell International Inc.

**Honeywell**