

# PERFORMANCEシリーズ

## H4W4PER2V



### ネットワークWDR 4MP IR耐衝撃ミニドームカメラ

操作機能	
Video Standard[ビデオ規格]	NTSC/PAL
スキャン方式	プログレッシブ
イメージセンサー	1/3インチ4メガピクセル プログレッシブCMOS
画素数(H×V)	2688 x 1520
最小照度	0.005 Lux/F1.5 (カラー、30IRE)、0 Lux/F1.5 (IR ON)
S/N比	55 dB 以上
電子シャッター速度	1/3～1/100000秒
赤外線距離	最長40m (131ft)、被写体の反射率により異なる
赤外線ライト制御	手動/Smart IR/OFF
赤外線ライト数	2
デイナイト機能	自動(ICR)/カラー/白黒
逆光補正	BLC/HLC/WDR
ワイドダイナミックレンジ	120 dB
ホワイトバランス	自動/ナチュラル/街灯/アウトドア/手動/カスタマイズ領域
ゲイン制御	0~100
ノイズ低減	3D DNR
プライバシーマスク	オフ/オン(4エリア、長方形)
モーション検出	オフ/オン(4ゾーン、長方形)
ROI領域	オフ/オン(4ゾーン)
レンズ	2.7 mm～13.5 mm、電動、F1.5
画角	H:104°～27°、V:55°～15°
アラーム入力/出力	1入力、1出力
ビデオ	
圧縮	H.265/H.264/スマートコーデック/MJPEG(サブストリーム)
解像度	4M (2688×1520)、3M (2304×1296)、1080p (1920×1080)、1.3M (1280×960)、720p (1280×720)、D1 (704×576/704×480)、VGA (640×480)、CIF(352×288/352×240)
フレームレート	メインストリーム: 2688×1520/2304×1296/1920×1080/1280×960/1280×720@ (1～25/30 fps) サブストリーム: 704×576/640×480/352×288@ (1～25 fps)、704×480/640×480/352×240@ (1～30 fps) サードストリーム: 1280×720/704×576/640×480@ (1～25 fps)、1280×720/704×480/640×480@ (1～30 fps)
ビットレート制御	CBR/VBR
ビットレート	H.264: 3 kbps～8192 kbps H.265: 3 kbps～8192 kbps
Analytics[解析]	モーション検出、ビデオタンパリング、シーン変更、スマートモーション検出、スマートトリップワイヤー、スマート侵入、顔検出
音声	
インターフェース	1入力、1出力

ネットワーク	
イーサネット	RJ-45 (10/100 Base-T)
プロトコル*	HTTP、HTTPS、TCP、ARP、RTSP、RTP、RTCP、UDP、SMTP、DHCP、DNS、PPPoE、IPv4/IPv6、QoS、UPnP、NTP、Bonjour、IEEE 802.1x、マルチキャスト、ICMP、IGMP、TLS
互換性	ONVIFプロファイルS/G/Q
最大ユーザーアクセス数	20ユーザー
セキュリティ	ユーザーアカウントとパスワード保護HTTPS、IPフィルター、ダイジェスト認証、ユーザーアクセスログ、TLS1.2のみ、AES-128/256、SSH/Telnetクローズ、デフォルトでsFTP、PCIDSSコンプライアンス
イベント	SDカードなし、SDカードエラー、容量警告、ネットワーク切断、IP競合、不正アクセス
microSD	最大をサポートします 256 GB マイクロSDカード
電源	
電源	DC12V、PoE (802.3 af) (Class 0)
消費電力	<8.5W
機器本体	
寸法	Ø122 mm×88.9 mm
製品重量	0.50 kg
梱包重量	0.66 kg
材質	アルミダイカスト・粉体塗装
カラー	RAL 9003 (白)
環境	
動作温度	-40°C～60°C
相対湿度	95%未満で非結露
保護等級	IP66
破壊抵抗	IK10
規制	
エミッション	FCC Part 15B、EN55032
イミュニティ	EN 50130-4
安全性	UL60950-1、EN 62368-1
RoHS	EN 50581

\* 特定のユーザーに対しては、これらのプロトコルの一部は現場において時間の経過とともに変わる可能性があるため、サポートに関してさらなる開発が必要になる可能性があります。

# PERFORMANCEシリーズネットワークWDR 4MP IR耐衝撃ミニドームカメラ

## 推奨アクセサリ

システム統合	
HEN*4	8/16/32/64チャンネルPerformanceシリーズ 4K NVR (H.264/H.265)
HEN*3	4/8/16/32チャンネルPerformanceシリーズ 4K NVR (H.264/H.265)
HEN*3V	4/8/16 チャンネル・エンベデッド NVR (H.265)

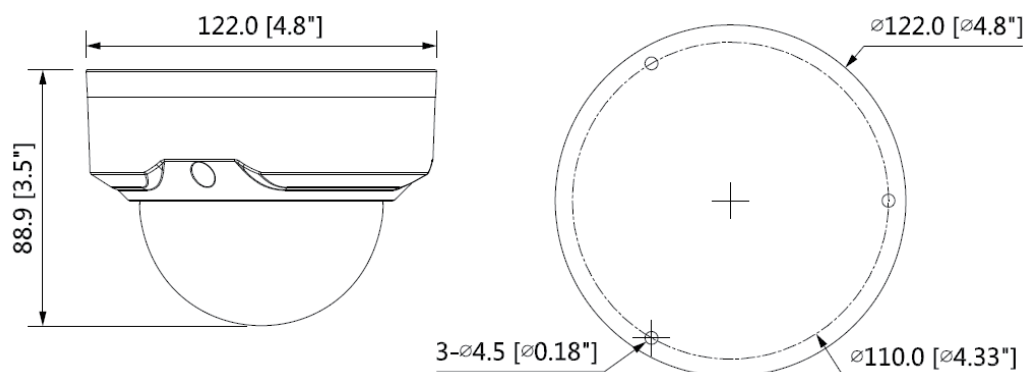
マウントとアクセサリ	
HQA-PK	ペンダントマウントキャップ
HQA-WK**	壁面取り付けブラケット

マウントとアクセサリ	
HQA-PM2	ポール取り付けアダプター
HQA-IC	天井ブラケット
HQA-BB4**	ジャンクションボックス
HQA-CBE	天井取り付け用延長ブラケット

カメラをHQA-PM2に取り付けるときは、必ずHQA-WK/HQA-BB4を使用してください。

注文情報	
H4W4PER2V	ネットワークWDR 4MP IR耐衝撃ミニドームカメラ、1/3" CMOS、2.7mm~13.5mm電動、赤外線LED 2灯、PoE、IP66、IK10、H.265/スマートコーデック

## 寸法



### 詳細情報はここから

<http://buildings.honeywell.com/jp-ja>

### ハネウェル・ビルディング・テクノロジーズ

東京都港区海岸1-16-1  
ニューピア竹芝サウスタワー20F  
日本ハネウェル株式会社  
ビルディング・テクノロジーズ  
<http://buildings.honeywell.com/jp-ja>

ONVIFおよびONVIFロゴは、ONVIF社の商標です。  
仕様は予告なく変更されることがあります。

HSV-H4W4PER2V-01-UK(0921)DS-Y  
© 2021 Honeywell International Inc.

**Honeywell**