

# PERFORMANCEシリーズ

## H4W8PER2V



### ネットワークWDR 8MP IR耐衝撃ミニドームカメラ



操作機能	
Video Standard[ビデオ規格]	NTSC/PAL
スキャン方式	プログレッシブ
イメージセンサー	1/2.8インチ 8メガピクセル プログレッシブ CMOS
画素数(H×V)	3840 x 2160
最小照度	0.007 Lux/F1.5 (カラー、30 IRE)、0 Lux/F1.5 (IR ON)
S/N比	50 dB 以上
電子シャッター速度	1/3~1/100000秒
赤外線距離	最長40m(131ft)、被写体の反射率により異なる
赤外線ライト制御	手動 /Smart IR/OFF
赤外線ライト数	2
デイナイト機能	自動(ICR)/カラー/白黒
逆光補正	BLC/HLC/WDR
ワイドダイナミックレンジ	120 dB
ホワイトバランス	自動/ナチュラル/街灯/アウトドア/手動/カスタマイズ領域
ゲイン制御	0-100
ノイズ低減	3D NR
プライバシーマスク	オフ/オン(4エリア、長方形)
モーション検出	オフ/オン(4ゾーン、長方形)
ROI領域	オフ/オン(4ゾーン)
レンズ	2.7mm-13.5mm、電動、F1.5
画角	水平:113°~31°、垂直:58°~17°
アラーム入力/出力	1入力、1出力
ビデオ	
圧縮	H.265/H.264/スマートコーデック/MJPEG(サブストリーム)
解像度	4K(3840×2160)/6M(3072×2048)/5M(3072×1728)/5M(2592×1944)/4M(2688×1520)/3M(2048×1536)/3M(2304×1296)/1080P(1920×1080)/1.3M(1280×960)/720P(1280×720) サブストリーム: D1(704×480/576)/VGA(640×480) CIF(352×240/288)
フレームレート	メインストリーム: 3840 x 2160/3072 x 2048/3072 x 1728@ (デフォルトは 1~20 fps)、2592 x 1944/2688 x 1520/2048 x 1536 /2304 x 1296/1920 x 1080/1280 x 960/1280 x 720 @ (1~25/30 fps) サブストリーム: 704 x 576/640 x 480/352 x 288@ (1~25 fps)、704 x 480/640 x 480/352 x 240@ (1~30 fps) サードストリーム: 1920 x 1080/1280 x 720/704 x 480/640 x 480@ (1~25 fps)、1920 x 1080/1280 x 720/704 x 480/640 x 480@ (1~30 fps)
ビットレート制御	CBR/VBR
ビットレート	H.264: 3 Kbps - 8192 Mbps H.265: 3 Kbps - 8192 Mbps
Analytics[解析]	モーション検出、ビデオタンパー、シーン変更、スマートモーション検出、スマートトリップワイヤー、スマート侵入、顔検出

音声	
インターフェース	1入力、1出力
ネットワーク	
イーサネット	RJ-45 (10/100 Base-T)
対応Webブラウザ	Internet Explorer (11.0以降)
対応オペレーティングシステム	Windows® 7 32ビット/64ビット; Windows® 10 32ビット/64ビット
プロトコル*	HTTP; HTTPS; TCP; ARP; RTSP; RTP; RTCP; UDP; SMTP; DHCP; DNS; PPPoE; IPv4/v6; QoS; UPnP; NTP; Bonjour; IEEE 802.1x; Multicast; ICMP; IGMP; TLS
インタオペラビリティ	ONVIFプロファイルS/G/Q/T
最大ユーザーアクセス数	20ユーザー
セキュリティ	ユーザアカウントとパスワード保護 HTTPS、IPフィルタ、ダイジェスト認証、ユーザアクセスログ、TLS1.2のみ、AES-128/256、SSH/Telnetが終了、SFTPがデフォルトで、PCIDSS 準拠
イベント	SDカードなし、SDカードエラー、容量警告、ネットワーク切断、IP競合、不正アクセス
microSD	最大をサポートします 256 GB Micro SD カード、クラス 10 (別売)
電源	
電源	DC 12V、PoE (802.3 af) (クラス 0)
消費電力	<8.2W
機器本体	
寸法	Ø122 mm×88.9 mm
製品重量	0.49 kg
梱包重量	0.66 kg
材質	アルミダイカスト・粉体塗装
カラー	RAL 9003 (白)
環境	
動作温度	-22°C ~ 60°C
相対湿度	0 ~ 95% で非結露
保護等級	IP66
破壊抵抗	IK10
規制	
エミッション	FCC Part 15B、EN55032
イミュニティ	EN 50130-4
安全性	UL 60950-1、EN 62368-1
RoHS	EN 50581

\* 特定のユーザーに対しては、これらのプロトコルの一部は現場において時間の経過とともに変わる可能性があるため、サポートに関してさらなる開発が必要になる可能性があります。

# PERFORMANCEシリーズネットワークWDR 8MP IR耐衝撃ミニドームカメラ

## 推奨アクセサリ

システム統合	
HEN*4	8/16/32/64チャンネルPerformanceシリーズ 4K NVR (H.264/H.265)
HEN*3	4/8/16/32チャンネルPerformanceシリーズ 4K NVR (H.264/H.265)
HEN*3V	4/8/16チャンネル・エンベデッドNVR (H.265)

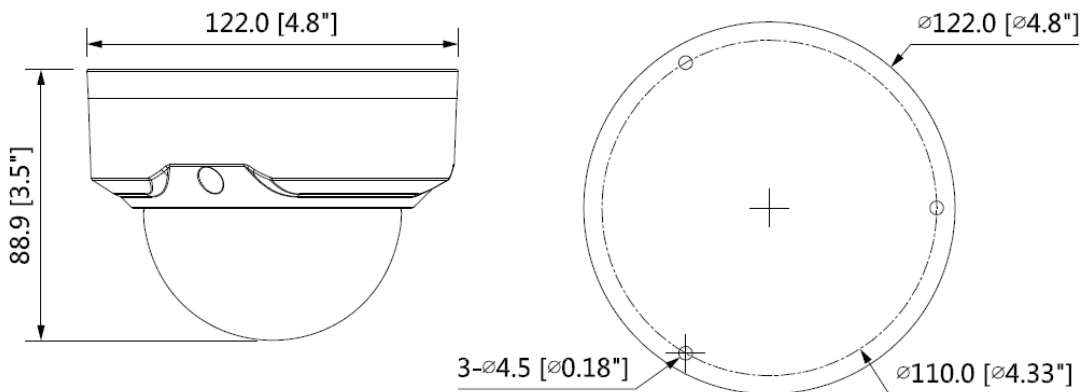
マウントとアクセサリ	
HQA-PK	ペンダントマウントキャップ
HQA-WK**	壁面取り付けブラケット

マウントとアクセサリ	
HQA-PM2	ポール取り付けアダプター
HQA-IC	天井ブラケット
HQA-BB4**	ジャンクションボックス
HQA-CBE**	天井取り付け用延長ブラケット

カメラを HQA-PM2 に取り付けるときは必ず HQA-WK/HQA-BB4を使用してください。

注文情報	
H4W8PER2V	ネットワークWDR 8MP IR耐衝撃ミニドームカメラ、1/2.8" CMOS、2.7mm~13.5mm電動、赤外線LED 2灯、PoE、IP66、IK10、H.265/スマートコーデック

## 寸法



### 詳細情報はこちらから

<http://buildings.honeywell.com/jp-ja>

### ハネウェル・ビルディング・テクノロジーズ

東京都港区海岸1-16-1  
ニューピア竹芝サウスタワー20F  
日本ハネウェル株式会社  
ビルディング・テクノロジーズ  
<http://buildings.honeywell.com/jp-ja>

ONVIFおよびONVIFロゴは、ONVIF社の商標です。  
仕様は予告なく変更されることがあります。

HSV-H4W8PER2V-01-UK(0921)DS-Y  
© 2021 Honeywell International Inc.

**Honeywell**