

# PERFORMANCEシリーズ HBW2PER2V



## ネットワークWDR 2MP 赤外線バレットカメラ



| 操作機能                    |  |
|-------------------------|--|
| Video Standard[ビデオ規格]   | NTSC/PAL   |
| スキャン方式                  | プログレッシブ  |
| イメージセンサー                | 1/2.8インチ 2メガピクセル プログレッシブ CMOS  |
| Number Of Pixels(H x V) | 1920 x 1080  |
| 最小照度                    | 0.002 Lux/F1.5 (カラー、30IRE)、0 Lux (IR ON)   |
| S/N比                    | 45 dB 以上   |
| 電子シャッター速度               | 1/3~1/100000s  |
| 赤外線距離                   | 最長60m、シーン反射率による  |
| 赤外線ライト制御                | 手動/スマート IR/OFF   |
| 赤外線ライト数                 | 4  |
| デイナイト機能                 | 自動(ICR)/カラー/白黒   |
| 逆光補正                    | BLC/HLC/WDR  |
| ワイド ダイナミックレンジ           | 120 dB   |
| ホワイトバランス                | 自動/ナチュラル/街灯/アウトドア/手動/カスタマイズ領域  |
| ゲイン制御                   | 0~100  |
| ノイズ低減                   | 3D DNR   |
| プライバシー マスク              | オフ/オン(4エリア、長方形)  |
| モーション検出                 | オフ/オン(4ゾーン、長方形)  |
| ROI領域                   | オフ/オン(4ゾーン)  |
| レンズ                     | 2.7 mm~13.5 mm、電動、F1.5   |
| 画角                      | H:109°~28°、V:57°~16°   |
| アラーム入力/出力               | 1 In; 1 Out  |
| ビデオ                     |  |
| 圧縮                      | H.265 / H.264 / Smart Codec / MJPEG (Sub Stream)   |
| 解像度                     | 1080p (1920 x 1080); 1.3M (1280 x 960); 720p (1280 x 720); D1 (704 x 576 / 704 x 480); VGA (640 x 480); CIF (352 x 288 / 352 x 240)  |
| フレームレート                 | メインストリーム: 1920 x 1080 / 1280 x 960 / 1280 x 720@ (1 ~ 25 / 30 fps)<br>サブストリーム: 704 x 576 / 640 x 480 / 352 x 288@ (1 ~ 25 fps)、704 x 480 / 640 x 480 / 352 x 240@ (1 ~ 30 fps) |
| ビットレート制御                | CBR/VBR  |
| ビットレート                  | H.264: 32 Kbps~6144 Kbps<br>H.265: 12 Kbps~6144 Kbps   |
| Analytics[解析]           | モーション検出、ビデオタンパリング、シーン変更、トリップワイヤー侵入   |
| 音声                      |  |
| インターフェース                | 1 In; 1 Out  |

| ネットワーク         |  |
|----------------|--|
| イーサネット         | RJ-45 (10/100 Base-T)  |
| 対応Webブラウザ      | Internet Explorer (11.0以降)   |
| 対応オペレーティングシステム | Windows® 7 32 ビット / 64 ビット、Windows® 10 32 ビット / 64 ビット   |
| プロトコル*         | HTTP; HTTPS; TCP; ARP; RTSP; RTP; RTCP; UDP; SMTP; DHCP; DNS; PPPoE; IPv4/v6; QoS; UPnP; NTP; Bonjour; IEEE 802.1x; Multicast; ICMP; IGMP; TLS |
| 互換性            | ONVIF Profile S / G / Q / T  |
| 最大ユーザーアクセス数    | 20ユーザー   |
| セキュリティ         | ユーザーアカウントとパスワード保護HTTPS、IPフィルター、ダイジェスト認証、ユーザーアクセスログ、TLS1.2のみ、AES-128/256、SSH/Telnetクローズ、デフォルトでsFTP、PCIDSS準拠                                     |
| Event          | SDカードなし、SDカードエラー、容量警告、ネットワーク切断、IP競合、不正アクセス   |
| microSD        | 最大256 GBのmicroSDカードをサポート   |
| 対応言語           | 英語、アラビア語、チェコ語、オランダ語、フランス語、ドイツ語、イタリア語、日本語、韓国語、ポーランド語、ポルトガル語、ロシア語、簡体字中国語、スペイン語、トルコ語  |
| 電源             |  |
| 電源             | DC12V, PoE (802.3 af)(Class 0)   |
| 消費電力           | <9.6W  |
| 機器本体           |  |
| 寸法             | Ø241.8 mm x 90.7 mm (9.52 インチ x 3.57 インチ)  |
| 製品重量           | 0.95 kg (2.09 lb)  |
| 梱包重量           | 1.16 kg (2.56 lb)  |
| 材質             | アルミダイカスト・粉体塗装  |
| カラー            | RAL 9003 (White)   |
| 環境             |  |
| 動作温度           | -30°C ~ 60°C (-22°F ~ 140°F)   |
| 相対湿度           | 95%未満で非結露  |
| 保護等級           | IP66   |
| 規制             |  |
| エミッション         | FCC Part 15B, EN55032  |
| イミュニティ         | EN 50130-4   |
| 安全性            | UL 60950-1, EN 62368-1   |
| RoHS           | EN 50581   |

\* 特定のユーザーに対しては、これらのプロトコルの一部は現場において時間の経過とともに変わる可能性があるため、サポートに関してさらなる開発が必要になる可能性があります。

# PERFORMANCEシリーズ ネットワーク WDR 2MP IR ブレットカメラ 推奨アクセサリ

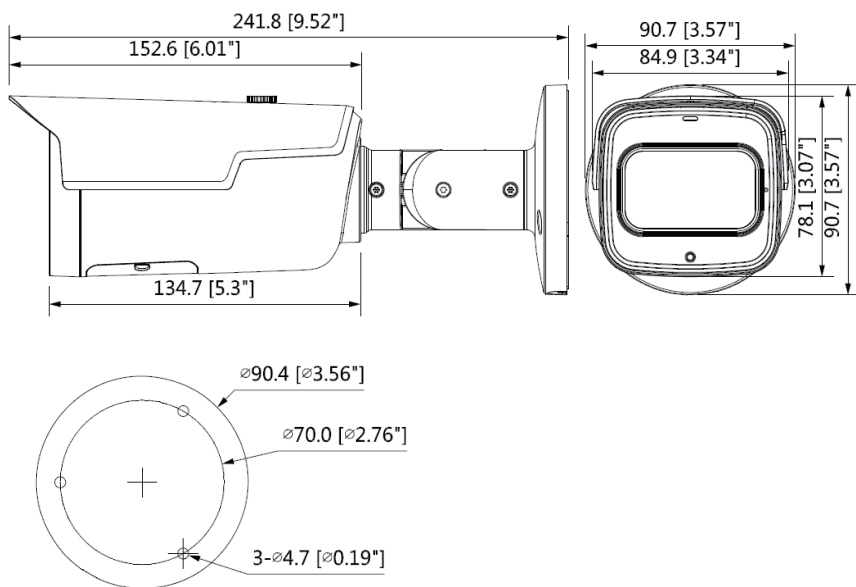
| システム統合 |   |
|--------|---|
| HEN*4  | 8/16/32/64チャンネルPerformanceシリーズ 4K NVR (H.264/H.265) |
| HEN*3  | 4/8/16/32チャンネルPerformanceシリーズ 4K NVR (H.264/H.265)  |
| HEN*3V | 4/8/16チャンネル・エンベデッド NVR (H.265)                      |

| マウントとアクセサリ |   |             |
|------------|---|-------------|
| HQA-PM2    |  | ポールマウントアダプタ |
| HBS2-BB**  |  | ジャンクションボックス |

\*\*カメラをHQA-PM2に取り付ける際は、HBS2-BBを必ず使用してください。カメラをHQA-PM2に取り付けます。

| 注文情報      |  |
|-----------|--|
| HBW2PER2V | ネットワークWDR 2MP IR/バレット型カメラ、1/2.8インチCMOS、2.7mm~13.5mm電動、4個の赤外線LED、PoE、IP66、H.265/スマートコーデック |

## 寸法



### 詳細情報はここから

<http://buildings.honeywell.com/jp-ja>

**ハネウェル・ビルディング・テクノロジーズ**  
東京都港区海岸1-16-1  
ニューピア竹芝サウスタワー20F  
日本ハネウェル株式会社  
ビルディング・テクノロジーズ  
<http://buildings.honeywell.com/jp-ja>

ONVIFおよびONVIFロゴは、ONVIF社の商標です。  
仕様は予告なく変更されることがあります。

HSV-HBW2PER2V-01-UK(0921)DS-Y  
© 2021 Honeywell International Inc.

**Honeywell**