

35 シリーズ HC35W25R3



5 MP IP WDR IR マイクロドームカメラ



操作機能	
ビデオ規格	NTSC/PAL
スキャン方式	プログレッシブ
イメージセンサー	1/2.8 インチ CMOS
センサーサイズ (HxV)	5.184 mm x 3.888 mm
画素数 (HxV)	2592 x 1944
最小照度 (カラー / 白黒)	0.007 Lux/F2.0 (カラー、30IRE)、0 Lux/F2.0 (IR ON)
S/N 比	50 dB
電子シャッター速度	1/8 ~ 1/32,000
赤外線距離	最大 30 m
赤外線ライト制御	スマート IR (自動/手動) / オフ
赤外線ライト数	12
デイナイト機能	自動 (ICR) / カラー / 白黒
逆光補正	WDR、BLC、HLC
ホワイトバランス	自動 / タングステン / 蛍光灯 / 昼光 / シャドウ / 手動
ゲイン制御	0 ~ 100%
ワイドダイナミックレンジ	120 dB
ノイズ低減	2D / 3D DNR
レンズ	2.8mm、固定アイリス、F2.0
画角	水平：88°、垂直：65°
プライバシーマスク	オフ / オン (4 エリア)
霧低減	サポート
ローカルストレージ	MicroSD (最大 256 GB)
アラーム入力 / 出力	1 入力 / 1 出力
パン範囲	0° ~ 90°
チルト範囲	0° ~ 70°
回転範囲	0° ~ 360°

ビデオ	
ビデオ圧縮	H.265 HEVC/H.264/MJPEG、スマートコーデック
解像度	1st : 2592 x 1944 / 2592 x 1520 / 1920 x 1080 / 1280 x 720 2nd : 704 x 576 (PAL) / 704 x 480 (NTSC) / 640 x 480 / 352 x 288 (PAL) / 352 x 240 (NTSC) 3rd : 1920 x 1080 (最大 12fps) / 640 x 480 / 352 x 288 (PAL) / 352 x 240 (NTSC) / 320 x 240
ビデオストリームの数	3 (暗号化の場合は 2)
フレームレート*	MAX 30fps
ビットレート*	100K-12Mbps

音声	
オーディオ圧縮	G.711A/G.711U
オーディオストリームの数	双方向、全二重
音声インターフェース	ライン入力 / 出力、マイク

* フレームレートとビットレートの詳細については、ユーザーガイドを参照してください。

* 特定のユーザーに対しては、これらのプロトコルの一部は現場において時間の経過とともに変わる可能性があるため、サポートに関してさらなる開発が必要になる可能性があります。

ネットワーク	
イーサネット	10 Base-T/100 Base-TX イーサネット (RJ-45)
対応 Web ブラウザ	Chrome/Edge
対応オペレーティングシステム	Microsoft Windows 10
プロトコル**	IPv4、IPv6、TCP/IP、HTTP、HTTPS、RTSP/RTP/RTCP、IGMP/マルチキャスト、SMTP、DHCP、NTP、DNS、QoS、SNMP、802.1X、UDP、ICMP、ARP、TLS
インタオペラビリティ	ONVIF プロファイル G/S/T
最大ユーザーアクセス数	10 ユーザー
セキュリティ	ユーザーアカウントとパスワードの保護、HTTPS、IP フィルター、ダイジェスト認証、TLS1.2 のみ、ストリーム暗号化、AES128/256、SSH/Telnet クローズ、PCI-DSS に準拠
対応言語	アラビア語、チェコ語、オランダ語、英語、フランス語、ドイツ語、イタリア語、日本語、韓国語、ポーランド語、ポルトガル語 (ブラジル)、ロシア語、スペイン語、トルコ語

イベント / 解析	
内蔵ビデオ分析	人数カウンター、マルチロイタリング、侵入、不正干渉、スマートモーション検出 (SMD)、モーション検出
イベントタイプ	動画モーション検出、アラーム入力、録画通知、不正干渉
イベントリンケージ	デジタル出力、電子メール、microSD カードを使用したイベント通知
ROI 領域	8

電気	
電源	DC12V、PoE (IEEE 802.3af) (クラス 0)
消費電力(最大)	最大 4.2 W

機器本体	
寸法	104.9 mm x 104.9 mm x 63.3 mm (4.13インチ x 4.13インチ x 2.49インチ)
ドーム直径	Ø 56.4 mm (2.22 インチ)
製品重量	0.55 kg (1.21 lb)
梱包重量	0.65 kg (1.43 lb)
本体材質	アルミダイキャストハウジング
カラー	カメラ本体：RAL 9003 (シグナルホワイト) フロント / レンズ表面：パントーンブラック

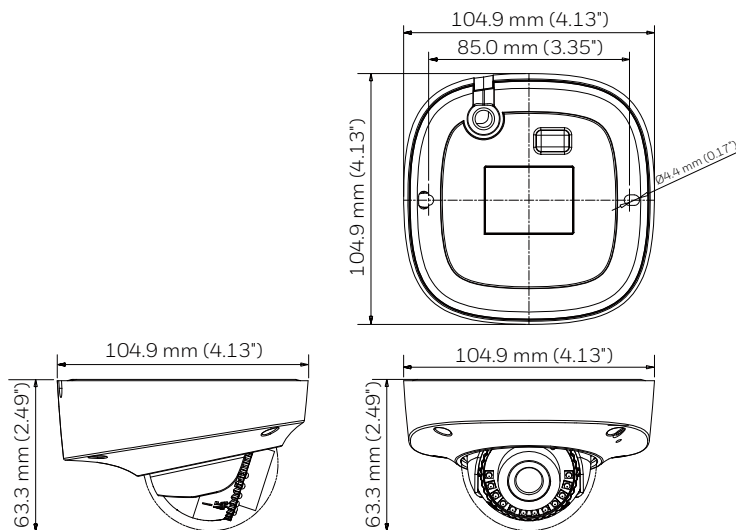
環境	
動作温度	開始温度：-40°C ~ 60°C (-40°F ~ 140°F) 動作温度：-40°C ~ 60°C (-40°F ~ 140°F) (IR オフ)
相対湿度	90% 未満で非結露
保護等級	IP66/IP67
耐衝撃性	IK10

規制	
エミッション	FCC PART 15、CE (EN 55032)、RCM および UKCA に準拠
イミュニティ	CE (EN 50130-4)、RCM および UKCA に準拠
安全性	北米：UL/CSA 62368-1、CE (EN 62368-1)、RCM および UKCA に準拠
RoHS	CE (EN 63000)、UAE (閣議決定 No.10/2017)

Honeywell

35 シリーズ 5 MP IP WDR IR マイクロドームカメラ

寸法



推奨アクセサリと発注

システム統合*	
Pro-Watch NVR	最大 256 の IP チャンネル RAID5/6 エンタープライズ NVR
MAXPRO NVR PE	最大 128 の IP チャンネル RAID5/6 エンタープライズ NVR
MAXPRO NVR SE	最大 64 の IP チャンネルシステム NVR
MAXPRO NVR XE	最大 16 の IP チャンネルシステム NVR
Maxpro NVR ソフトウェア	最大 128 の IP チャンネル録画ソフトウェア
ADPRO NVR FASTTRACE 2E	最大 32 の IP チャンネルと最大 32 の VA チャンネル NVR
ADPRO NVR iFT-E	最大 32 の IP チャンネルと最大 32 の VA チャンネル NVR
ADPRO NVR iFT	最大 32 の IP チャンネルまたは 16 の IP チャンネル (最大 16 の VA チャンネル NVR)
ADPRO NVR iFT ゲートウェイ	IP チャンネル x4 + VA チャンネル x4
Honeywell DVM	Honeywell DVM R710.1 (およびそれ以降のメンテナンスリリース) をサポート
30 シリーズ NVR	30 シリーズ NVR との統合
35 シリーズ NVR	35 シリーズ NVR との統合

* 詳細については、NVR 統合マトリクスを参照してください。

オプションのマウントとアクセサリ	
HA60JCBH1	60S 接続箱
HA60PLMZ	60S ポール取り付けアダプタ
HA60CNMZ	60S コーナー取り付けアダプタ

注文情報	
HC35W25R3	5 MP IR マイクロドームカメラ、WDR 120dB、2.8 mm、PoE、DC12V、オーディオおよびアラーム入力 / 出力、IK10

詳細情報はこちらから

<http://buildings.honeywell.com/jp-ja/>



HEVC Advance™

ハネウェル・ビルディング・テクノロジーズ

東京都港区海岸1-16-1

ニューピア竹芝サウスタワー20F

日本ハネウェル株式会社

ビルディング・テクノロジーズ

<http://buildings.honeywell.com/jp-ja/>

ONVIF および ONVIF ロゴは、ONVIF 社の商標です。
HEVC Advance ロゴは、HEVC Advance の商標です。
仕様は予告なく変更されることがあります。

HSV-HC35W25R3-01-UK(0622)DS-Y
© 2022 Honeywell International Inc.

Honeywell