

35 シリーズ

HC35W43R2

HC35W45R2

HC35W48R2



3MP/5MP/8MP IP WDR IR耐衝撃ミニドームカメラ



操作機能	
ビデオ規格	NTSC/PAL
スキャン方式	プログレッシブ
イメージセンサー	HC35W43R2: 1/2.7 インチ CMOS HC35W45R2/HC35W48R2: 1/2.8 インチ CMOS
センサーサイズ (HxV)	HC35W43R2: 4.608 mm x 2.592 mm HC35W45R2: 5.184 mm x 3.888 mm HC35W48R2: 5.568 mm x 3.132 mm
画素数 (HxV)	HC35W43R2: 2304 x 1296 HC35W45R2: 2592 x 1944 HC35W48R2: 3840 x 2160
最小照度 (カラー/白黒)	HC35W43R2 / HC35W45R2: 0.005 Lux/F1.6 (カラー、30 IRE)、0 Lux/F1.6 (IR オン) HC35W48R2: 0.007 Lux/F1.6 (カラー、30 IRE)、0 Lux/F1.6 (IR オン)
S/N 比	50 dB
電子シャッター速度	1/8 ~ 1/32,000
赤外線距離	最大 50 m
赤外線ライト制御	スマート IR (自動/手動) / オフ
赤外線ライト数	4
デイナイト機能	自動 (ICR) / カラー / 白黒
逆光補正	WDR、BLC、HLC
ホワイトバランス	自動 / タングステン / 蛍光灯 / 昼光 / シェード / 手動
ゲイン制御	0 ~ 100%
ワイドダイナミックレンジ	120 dB
ノイズ低減	2D / 3D DNR
レンズ	2.7 ~ 13.5 mm、DC-アイリス、F1.6 ~ F3.3、MFZ
画角	HC35W43R2: H: 水平: 88° ~ 24°、垂直: 48° ~ 14° HC35W45R2: 水平: 96° ~ 26°、垂直: 69° ~ 20° HC35W48R2: 水平: 105° ~ 32°、垂直: 55° ~ 18°
プライバシーマスク	オフ / オン (4 エリア)
霧低減	HC35W43R2: サポートされていません HC35W45R2/HC35W48R2: サポートあり
ローカルストレージ	Micro SD (最大 256 GB)
アラーム入力/出力	HC35W43R2: サポートされていません HC35W45R2/HC35W48R2: 1 入力 / 1 出力
パン範囲	0° ~ 355°
チルト範囲	0° ~ 75°
回転範囲	0° ~ 354°

* フレームレートとビットレートの詳細については、ユーザーガイドを参照してください。
** 特定のユーザーに対しては、これらのプロトコルの一部は現場において時間の経過とともに変わる可能性があるため、サポートに関してさらなる開発が必要になる可能性があります。

ビデオ		
ビデオ圧縮	H.265 HEVC/H.264/MJPEG、スマートコーデック	
解像度	HC35W43R2	1st: 2304 x 1296 / 1920 x 1080 / 1280 x 720 2nd: 704 x 576 (PAL) / 704 x 480 (NTSC) / 640 x 480 / 352 x 288 (PAL) / 352 x 240 (NTSC) 3rd: 640 x 480 / 352 x 288 (PAL) / 352 x 240 (NTSC) / 320 x 240
	HC35W45R2	1st: 2592 x 1944 / 2592 x 1520 / 1920 x 1080 / 1280 x 720 2nd: 704 x 576 (PAL) / 704 x 480 (NTSC) / 640 x 480 / 352 x 288 (PAL) / 352 x 240 (NTSC) 3rd: 1920 x 1080 (最大 12 fps) / 640 x 480 / 352 x 288 (PAL) / 352 x 240 (NTSC) / 320 x 240
	HC35W48R2	1st: 3840 x 2160 / 2592 x 1944 / 2592 x 1520 / 2560 x 1440 / 2304 x 1296 / 1920 x 1080 / 1280 x 720 2nd: 704 x 576 (PAL) / 704 x 480 (NTSC) / 640 x 480 / 352 x 288 (PAL) / 352 x 240 (NTSC) 3rd: 640 x 480 / 352 x 288 (PAL) / 352 x 240 (NTSC) / 320 x 240
ビデオストリームの数	3 (暗号化の場合は 2)	
フレームレート*	最大 30 fps	
ビットレート*	HC35W43R2: 100K ~ 6 Mbps HC35W45R2: 100K ~ 12 Mbps HC35W48R2: 100k ~ 16 Mbps	
音声		
オーディオ圧縮	HC35W43R2: サポートされていません HC35W45R2/HC35W48R2: G.711A/G.711U	
オーディオストリーム	HC35W43R2: サポートされていません HC35W45R2/HC35W48R2: 双方向、全二重	
音声インターフェース	HC35W43R2: サポートされていません HC35W45R2/HC35W48R2: ライン入力 / 出力	
ネットワーク		
イーサネット	10 Base-T/100 Base-TX イーサネット (RJ-45)	
対応 Web ブラウザ	Chrome / Edge	
対応オペレーティングシステム	Microsoft Windows 10	
プロトコル**	IPv4、IPv6、TCP/IP、HTTP、HTTPS、RTSP/RTP/RTCP、IGMP / マルチキャスト、SMTP、DHCP、NTP、DNS、QoS、SNMP、802.1X、UDP、ICMP、ARP、TLS	
インタオペラビリティ	ONVIF プロファイル G/S/T	
最大ユーザーアクセス数	10 ユーザー	
セキュリティ	ユーザーアカウントとパスワードの保護、HTTPS、IP フィルター、ダイジェスト認証、TLS1.2 のみ、ストリーム暗号化、AES128/256、SSH/Telnet クローズ、PCI-DSS に準拠	
対応言語	アラビア語、チェコ語、オランダ語、英語、フランス語、ドイツ語、イタリア語、日本語、韓国語、ポーランド語、ポルトガル語 (ブラジル)、ロシア語、スペイン語、トルコ語	

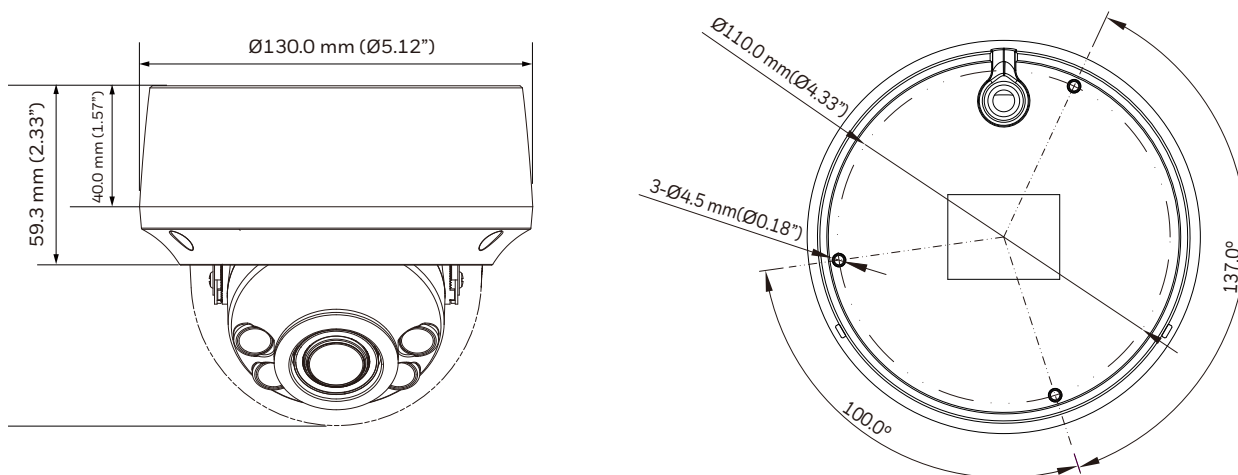
Honeywell

35 シリーズ 3MP/5MP/8MP IP WDR IR 耐衝撃ミニドームカメラ

イベント / 解析	
内蔵ビデオ分析	HC35W43R2: モーション検出、不正干渉 HC35W45R2/HC35W48R2: 人数カウンター、マルチロイタリング、侵入、不正干渉、スマートモーション検出 (SMD)、モーション検出
イベントタイプ	HC35W43R2: 動画モーション検出、録画通知 HC35W45R2/HC35W48R2: 動画モーション検出、アラーム入力、録画通知、不正干渉
イベントリンケージ	HC35W43R2: 電子メールと microSD カードを使用したイベント通知 HC35W45R2/HC35W48R2: デジタル出力、電子メール、microSD カードを使用したイベント通知
ROI 領域	8
電気	
電源	DC12V、PoE (IEEE 802.3af) (クラス 0)
消費電力 (最大)	HC35W43R2: 最大 5.5W HC35W45R2: 最大 6W HC35W48R2: 最大 6.7W
機器本体	
寸法	Ø130.0 mm × 112.3 mm (Ø5.12 インチ × 4.42 インチ)
ドーム直径	Ø96.0 mm (3.78 インチ)
製品重量	0.86 kg (1.90 lb)
梱包重量	1.05 kg (2.31 lb)
本体材質	アルミダイキャストハウジング
カラー	カメラ本体: RAL 9003 (シグナルホワイト) フロント / レンズ表面パントーンブラック

環境	
動作温度	開始温度: -40°C ~ 60°C (-40°F ~ 140°F) 動作温度: -40°C ~ 60°C (-40°F ~ 140°F)
相対湿度	90% 未満で非結露
保護等級	IP66/IP67
耐衝撃性	IK10
規制	
エミッション	FCC PART 15、CE (EN 55032)、RCM および UKCA に準拠
イミュニティ	CE (EN 50130-4)、RCM および UKCA に準拠
安全性	北米: UL/CSA 62368-1、CE (EN 62368-1)、RCM および UKCA に準拠
RoHs	CE (EN 63000)、UAE (閣議決定 No.10/2017)

寸法



35 シリーズ 3MP/5MP/8MP IP WDR IR 耐衝撃ミニドームカメラ

推奨アクセサリと発注

システム統合*	
Pro-Watch NVR	最大 256 の IP チャンネル RAID5/6 エンタープライズ NVR
MAXPRO NVR PE	最大 128 の IP チャンネル RAID5/6 エンタープライズ NVR
MAXPRO NVR SE	最大 64 の IP チャンネルシステム NVR
MAXPRO NVR XE	最大 16 の IP チャンネルシステム NVR
Maxpro NVR ソフトウェア	最大 128 の IP チャンネル録画ソフトウェア
ADPRO NVR FASTTRACE 2E	最大 32 の IP チャンネルと最大 32 の VA チャンネル NVR
ADPRO NVR iFT-E	最大 32 の IP チャンネルと最大 32 の VA チャンネル NVR
ADPRO NVR iFT	最大 32 の IP チャンネルまたは 16 の IP チャンネル (最大 16 の VA チャンネル NVR)
ADPRO NVR iFT ゲートウェイ	IP チャンネル x4 + VA チャンネル x4
Honeywell DVM	Honeywell DVM R710.1 (およびそれ以降のメンテナンスリリース) をサポート
30 シリーズ NVR	30 シリーズ NVR との統合
35 シリーズ NVR	35 シリーズ NVR との統合

*詳細については、NVR統合マトリクスを参照してください。

オプションのマウントとアクセサリ	
HA35PMC02	35S MFZ カメラキャップ、1.5NPT (オス)
HA60JCBH1	60S 接続箱
HA35CLM01	35S 天井取り付けベース (アダプタ付き)
HA35CLM02	35S 天井取り付け延長、252mm
HA60WLMB1	60S 壁面取り付けブラケット、1.5NPT (メス)
HA60PLMZ	60S ポール取り付けアダプタ
HA60CNMZ	60S コーナー取り付けアダプタ
HA354SCO1	35S 4S ボックスカバー

注文情報	
HC35W43R2	3 MP IR MFZ ドームカメラ、WDR 120dB、2.7 ~ 13.5 mm、PoE、DC12V、IK10.
HC35W45R2	5 MP IR MFZ マイクロドームカメラ、WDR 120dB、2.7 ~ 13.5 mm、PoE、DC12V、オーディオおよびアラーム入力 / 出力、IK10
HC35W48R2	8 MP IR MFZ マイクロドームカメラ、WDR 120dB、2.7 ~ 13.5 mm、PoE、DC12V、オーディオおよびアラーム入力 / 出力、IK10

詳細情報はこちらから

<http://buildings.honeywell.com/jp-ja/>

ハネウェル・ビルディング・テクノロジーズ

東京都港区海岸1-16-1
ニューピア竹芝サウスタワー20F
日本ハネウェル株式会社
ビルディング・テクノロジーズ
<http://buildings.honeywell.com/jp-ja/>



HEVC Advance™

ONVIF および ONVIF ロゴは、ONVIF 社の商標です。
HEVC Advance ロゴは、HEVC Advance の商標です。
仕様は予告なく変更されることがあります。

HSV-HC35W4xR2-01-UK(0622)DS-Y
© 2022 Honeywell International Inc.

Honeywell