

HB42XD2

TDN 1080p 赤外線 バレットカメラ



HD

操作機能	
映像規格	NTSC/PAL
スキャン方式	プログレッシブスキャン
イメージセンサー	1/2.8インチ 2.1 MP CMOS
有効画素数 (H×V)	1937x1097
最小被写体照度	0.005ルクスカラ ー@ F1.3、30 IRE、 0ルクス (赤外線 LED on)
S/N比	> 65 dB
電子シャッター速度	NTSC: 1/3~1/100,000秒 PAL: 1/4~1/100,000秒
解像度	1080p (1920 × 1080)
フレームレート	25/30 fps @ 1080p 25/30fps @ 720p
ビデオ出力	1チャンネル BNC CVI/TVI/AHD/CVBS ビデオ出力
赤外線 距離	最高50 m (被写体の反射率により異なる)
赤外線 LED数	4灯
スマート IR	自動/手動
デナイト機能	自動 (ICR)/手動
逆光補正	BLC/HLC/DWDR
ホワイトバランス	自動/手動
ゲイン制御	AGC
ワイドダイナミックレンジ	120dB
ノイズ低減	2D/3D
プライバシーマスク	最大4エリア
レンズ	2.7 – 13.5 mm、MFZレンズ、F1.3
水平画角	102~29°
音声	なし

電源	
入力電圧	12 VDC ±25%
消費電力	最大10.1 W (12 VDC、IR LED点灯)
外観仕様	
寸法	213.0mm × 90.4 mm × 90.4 mm
製品重量	0.61 kg
梱包重量	0.74 kg
材質	アルミダイカスト・粉体塗装
カラー	RAL 9003 (白)
環境	
動作温度	-40~60°C
コールドスタート	-40°C以上で起動する必要があります
保管温度	-40~60°C
相対湿度	90%未満で非結露
保護等級	IP66
規格	
エミッション	EN55032、ANSI C63.4-2014
イミュニティ	EN50130-4
安全性	EU: EN60950-1
ROHS	EN50581

TDN 1080p 赤外線 バレットカメラ

推奨アクセサリ

システム統合		ハウジングとマウント	
HRHQ104* HQA DVR	4チャンネル、720p@120/100 fps、1080p@60/50 fps、1 SATA、アラームI/O	HQA-PM2**	ポールマウントアダプター
HRHQ108* HQA DVR	8チャンネル、720p@240/200 fps、1080p@120/100 fps、1 SATA、アラームI/O	HB34S2-CM**	コーナーマウントアダプター
HRHQ116* HQA DVR	16チャンネル、720p@480/400 fps、1080p@240/200 fps、1 SATA、アラームI/O	HBS2-BB	HQA-BB2ジャンクションボックス
		HEJB	HQA-BB2ジャンクションボックス

* プレインストールされたストレージ (TB)。

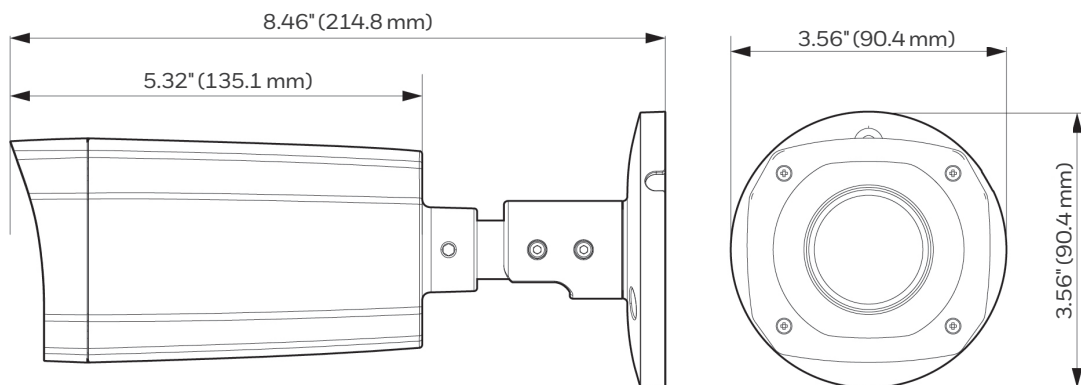
** カメラをHQA-PM2やHB34S2-CMに取り付けるときは、HBS2-BBまたはHQA-BB3Gジャンクションボックスを使用する必要があります。

注文情報

HB42XD2

TDN 1080p IR バレットカメラ、1/2.8" 2.1 MPCMOS、2.7-13.5 mm MFZ レンズ、4 赤外線 LED、12 VDC、IP66

寸法



詳細は以下をご参照ください。

www.honeywell.com/security

Honeywell Security and Fire

2700 Blankenbaker Pkwy, Suite 150
 アメリカ、ケンタッキー州、ルイビル、40299
 1.800.323.4576
www.honeywell.com

ハネウェルジャパン株式会社
 ホーム&ビルディング・テクノロジーズ
 〒105-0022 東京都港区海岸1-16-1
 ニューピア竹芝サウスタワー20F

仕様は予告なく変更されることがあります。

L/HB42XD2D/D | 10/17
 © 2017 Honeywell International Inc.

Honeywell