

HD30XD2/HD41XD2

TDN 1080p 赤外線 耐衝撃ドームカメラ



HD30XD2



HD41XD2



HD

操作機能	
映像規格	NTSC/PAL
スキャン方式	プログレッシブスキャン
イメージセンサー	1/2.9インチ 2 MP CMOS
有効画素数 (H×V)	1920×1080
最低被写体照度	HD30XD2:0.02ルクス カラー@F2.0、 0ルクス 白黒 赤外線 LEDオン@F2.0 HD41XD2:0.02ルクス カラー@F1.4、 0ルクス 白黒 赤外線 LEDオン@F1.4
S/N比	> 65 dB
電子シャッター速度	NTSC:1/30~1/100,000秒 PAL:1/25~1/100,000秒
解像度	1080p (1920×1080)
フレーム率	25/30 fps @ 1080p 25/30/50/60 fps @ 720p
ビデオ出力	1チャンネル BNC CVI/TVI/AHD/CVBS ビデオ出力
赤外線 距離	最高30 m(被写体の反射率により異なる)
赤外線 LED数	HD30XD2:赤外線 LED 12灯 HD41XD2:高輝度赤外線 LED 2灯
スマート IR	自動/手動
デイナイト機能	自動(ICR)/手動
逆光補正	BLC/HLC/DWDR
ホワイトバランス	自動/手動
ゲイン制御	AGC
ワイドダイナミックレンジ	DWDR
ノイズ低減	2DNR
プライバシーマスク	最大8エリア
レンズ	HD30XD2:3.6 mm、固定レンズ、F2.0 HD41XD2:2.7~13.5 mm、可変焦点レンズ、F1.4
水平画角	HD30XD2:82.8° HD41XD2:96~33°
音声	なし

電源	
入力電圧	12 VDC ±25%
消費電力	HD30XD2:最大2.6 W (IR LEDオン) HD41XD2:最大3.4 W (IR LEDオン)
外観仕様	
寸法	HD30XD2:Ø109.9 mm×81.0 mm HD41XD2:Ø122.0 mm×88.9 mm
製品重量	HD30XD2:0.31 kg HD41XD2:0.40 kg
梱包重量	HD30XD2:0.41 kg HD41XD2:0.55 kg
材質	アルミダイカストの粉体塗装ハウジング
カラー	RAL 9003 (白)
環境	
動作温度	-40~60°C
コールドスタート	-40°C以上で起動する必要があります。
保管温度	-40~60°C
相対湿度	90%未満で非結露
保護等級	IP66
耐衝撃性	IK10
規格	
エミッション	EN55032、ANSI C63.4-2014
イミュニティ	EN50130-4
安全性	EU: EN60950-1
ROHS	EN50581

TDN 1080p 赤外線 耐衝撃ドームカメラ

推奨アクセサリ

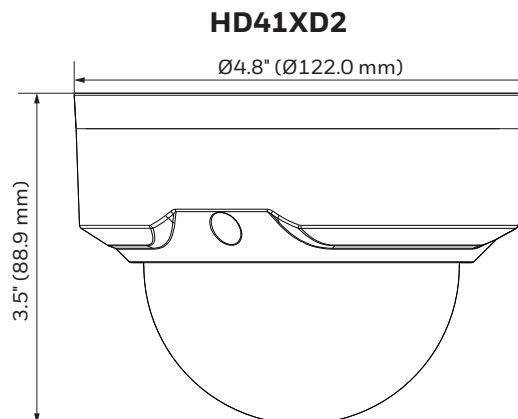
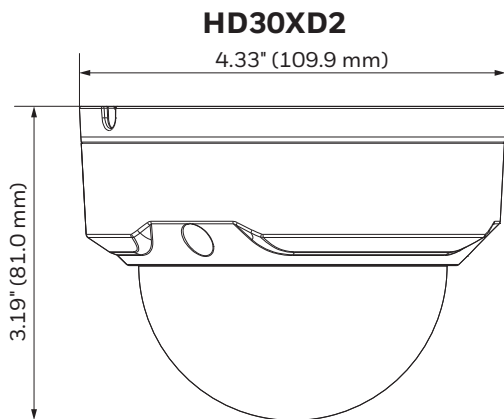
システム統合		ハウジングとマウント	
HRHQ104* HQA DVR	4チャンネル、720p@120/100 fps、1080p@60/50 fps、1 SATA、アラームI/O	HQA-WK	 壁取り付けアダプター
HRHQ108* HQA DVR	8チャンネル、720p@240/200 fps、1080p@120/100 fps、1 SATA、アラームI/O	HQA-PM2	 ポール取り付けアダプター
HRHQ116* HQA DVR	16チャンネル、720p@480/400 fps、1080p@240/200 fps、1 SATA、アラームI/O		

* プレインストールされたストレージ (TB)。

注文情報

HD30XD2	TDN 1080p IR 耐衝撃ドームカメラ、1/2.9" 2 MP CMOS、3.6 mm 固定レンズ、赤外線 LED 12 灯、12 VDC、IP66、JK10
HD41XD2	TDN 1080p IR 耐衝撃ドームカメラ、1/2.9-インチ 2 MP CMOS、2.7~13.5 mm 可変焦点レンズ、2 高出力 IR LED、12 VDC、IP66、IK10

寸法



詳細は以下をご参照ください。

www.honeywell.com/security

Honeywell Security and Fire

2700 Blankenbaker Pkwy, Suite 150
アメリカ、ケンタッキー州、ルイビル、40299
1.800.323.4576
www.honeywell.com

ハネウェルジャパン株式会社

ホーム&ビルディング・テクノロジーズ
〒105-0022 東京都港区海岸1-16-1
ニューピア竹芝サウスタワー20F

Honeywellは、通知なしに製品の設計または仕様を変更する権利を留保します。

L/HD30XD2D/D | 10/17
© 2017 Honeywell International Inc.

Honeywell