

## HD42XD2

TDN 1080p 赤線 耐衝撃 ミニドームカメラ





操作機能	
映像規格	NTSC/PAL
スキャン方式	プログレッシブスキャン
イメージセンサー	1/2.8インチ 2.1 MP CMOS
有効画素数 (H×V)	1937×1097
最小被写体照度	0.005ルクス (カラー @ F1.3、30IRE)、 0ルクス (白黒 赤外線 LEDオン @ F1.3)
S/N比	> 65 dB
電子シャッター速度	NTSC: 1/30~1/100,000秒 PAL: 1/25~1/100,000秒
解像度	1080p (1920×1080)
フレーム率	25/30 fps @ 1080p 25/30 fps @ 720p
映像出力	1チャンネル BNC CVI/TVI/AHD/CVBS ビデオ出力
赤外線 距離	最高30 m (被写体の反射率により異なる)
赤外線 LED数	2 高出力 赤外線 LED
スマート IR	自動/手動
昼/夜	自動 (ICR)/手動
逆光補正	BLC/HLC/WDR
ホワイトバランス	自動/手動
ゲイン制御	AGC
ワイドダイナミックレンジ	120 dB
ノイズ低減	2DNR/3DNR
プライバシーマスク	最大4エリア
レンズ	2.7~13.5 mm、MFZレンズ、F1.3
水平画角	102~29°
音声	なし

電源	
入力電圧	12 VDC ±25%
消費電力	最大5.4 W (赤外線 LEDオン)
外観仕様	
寸法	Ø122.0mm × 88.9 mm
製品重量	0.47 kg
梱包重量	0.62 kg
材質	アルミダイカストの粉体塗装ハウジング
カラー	RAL 9003 (白)
環境	
動作温度	-40~60°C
コールドスタート	-40°C以上で起動する必要があります
保管温度	-40~60°C
相対湿度	90%未満で非結露
保護等級	IP66
耐衝撃性	IK10
規格	
エミッション	EN55032, ANSI C63.4-2014
イミュニティ	EN50130-4
安全性	EU: EN60950-1
ROHS	EN50581

# TDN 1080p 赤外線 耐衝撃 ミニドームカメラ

## 推奨アクセサリ

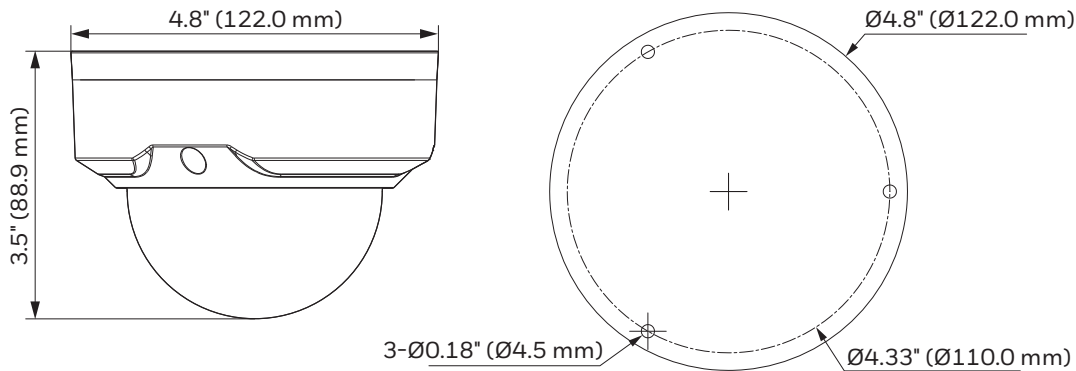
システム統合		ハウジングとマウント	
HRHQ104* HQA DVR	4チャンネル、720p@120/100 fps 1080p@60/50 fps、1 SATA、 アラームI/O	HQA-WK	 壁取り付けアダプター
HRHQ108* HQA DVR	8チャンネル、720p@240/200 fps、 1080p@120/100 fps、1 SATA、 アラームI/O	HQA-PM2	 ポール取り付けアダプター
HRHQ116* HQA DVR	16チャンネル、720p@480/400 fps、 1080p@240/200 fps、1 SATA、 アラームI/O		

\* プレインストールされたストレージ (TB)。

## 注文情報

HD42XD2	TDN 1080p 耐衝撃 赤外線 ドームカメラ、1/2.8" 2.1 MP CMOS、2.7~13.5 mm MFZレンズ、2 高出力 赤外線 LED、12 VDC、IP66、IK10
---------	---

## 寸法



詳細は以下をご参照ください。

[www.honeywell.com/security](http://www.honeywell.com/security)

### Honeywell Security and Fire

2700 Blankenbaker Pkwy, Suite 150

ケンタッキー州、ルイビル、40299

1.800.323.4576

[www.honeywell.com](http://www.honeywell.com)

### ハネウェルジャパン株式会社

ホーム&ビルディング・テクノロジー  
〒105-0022 東京都港区海岸1-16-1  
ニューピア竹芝サウスタワー20F

Honeywell は、通知なしに製品の設計または仕様を変更する権利を留保します。

L/HD42XD2D/D | 10/17

© 2017 Honeywell International Inc.

**Honeywell**